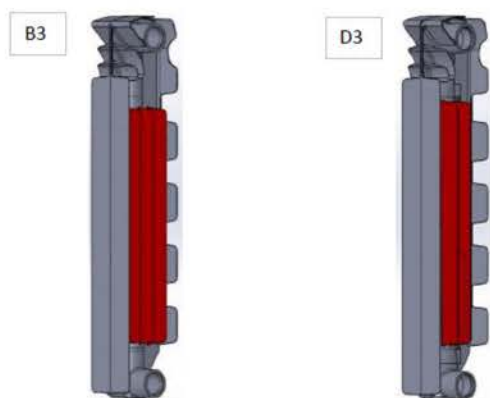


Trenutni model Exclusivo **B3** zamenice novi Exclusivo **D3**. Ralike su minimalne u dizajnu radijatora, tako da se mogu isporučivati uporedo na istom objektu.

Prednja strana je identična kao kod prethodnog modela, pa se **članci B3 mogu nastavljati člancima D3**.

Sa zadnje strane veći razmak između rebara omogućuje postavljanje NGR nosača.

Bočne strane:

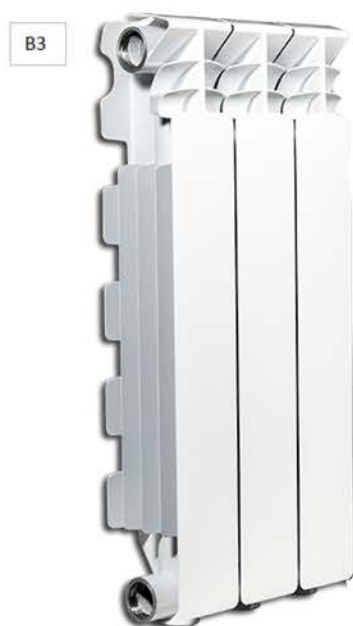


Završne kape:



Na bočnim stranama D3 radijatori imaju kraću centralnu peraju upoređenju sa B3 modelima.

Vodena komora modela D3 ista je kao kod radijatora SUPER B4, što rezultira većom kapom za modele D3 u odnosu na B3.



Odavanje toplote modela Exclusivo D3 i Exclusivo B3 je identično.

